

Ammortizzatore STEP 4

Ringraziandovi di aver scelto un ammortizzatore ORAM, ci permettiamo di darvi alcuni consigli utili per il montaggio.

A differenza degli ammortizzatori di serie, questo ammortizzatore a gas viene solitamente montato con lo stelo rivolto verso il basso: soprattutto per gli ammortizzatori posteriori è quindi necessario installare una paratia (fissata sul telaio o sullo stesso ammortizzatore) che eviti il bersagliamento degli steli da parte di sassi scagliati dall'asse anteriore.

E' vietato porre fascette stringi tubi o simili in metallo sui corpi degli ammortizzatori e dei serbatoi del gas perché possono deformarli. Vanno utilizzate esclusivamente le fascette a strappo in nylon.

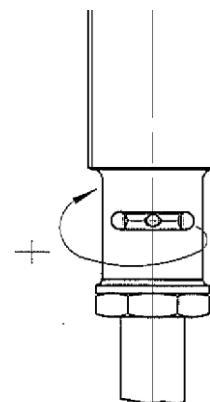
Il serbatoio va installato in una zona protetta ma accessibile per la regolazione.

E' necessario fare attenzione a fissare bene i tubi dell'olio

Per i modelli di ammortizzatore con attacco a perno, bisogna fare attenzione a non esagerare con il tiraggio dei gommini piatti. Una volta giunti a contatto con la carrozzeria, serrare al massimo mezzo giro. Ricontrollare dopo circa 300 km ed eventualmente serrare nuovamente.

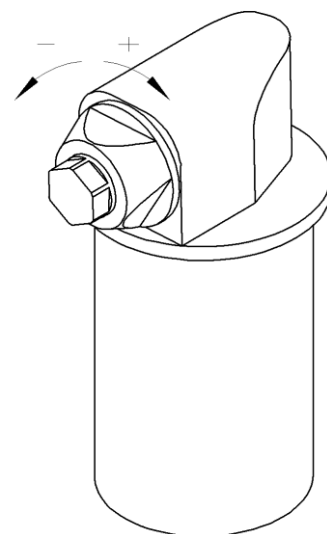
Regolazione estensione (1 giro = 4 scatti)

Per regolare l'ammortizzatore in estensione, avvitare in senso orario il regolatore fino a fondo corsa senza sforzare, ottenendo così la massima durezza. Partendo da questa posizione e svitando in senso antiorario si procederà ad ammorbidire la sospensione, avendo cura di regolare entrambi gli ammortizzatori nello stesso modo.



Regolazione compressione a 1 via (1 giro = 8 scatti)

Per la regolazione dell'ammortizzatore in compressione a 1 via, svitare in senso antiorario il dado da 13mm fino a fondo corsa senza sforzare. Partendo da questa posizione (tutto molle), avvitare in senso orario per il numero di scatti necessari, tenendo conto che ogni giro è pari a 8 scatti.



Tipo Utilizzo	N°click Anteriore	N°click Posteriore
Fuori Strada		
Africa		
Stradale		

ORAM S.N.C.

www.oramsospensioni.it

Via Rasori n°2 20154 Milano,

Tel. ++39024989884 Fax ++390248003052 moto@oramsospensioni.it

Via I° maggio n°11 22073 Fino Mornasco (CO) Tel ++390313542268 Fax ++390313541910 auto@oramsospensioni.it